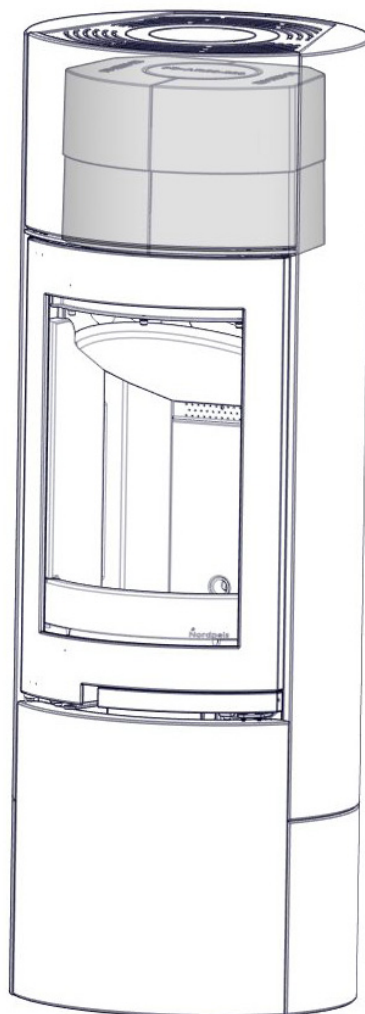
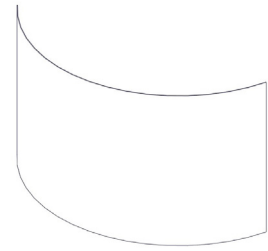
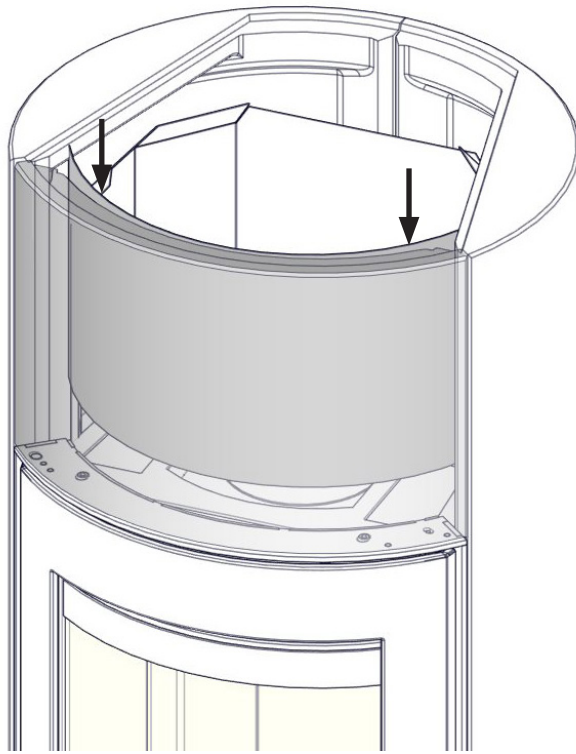


Ⓝ	Monteringsanvisning	2
Ⓒ	Installation manual	2
Ⓢ	Installationsanvisning	2
Ⓕ	Asennusohje	2
Ⓓ	Montageanleitung	2
Ⓕ	Manuel d'installation	2



Powerstone set for Atlanta High

FIG 1



22-ATL00-090

FIG 2

**Øvre røykrørstilkobling / Övre rökrörsanslutning / Top flue connection
Savupiipuliitäntä kannessa / Oberer Rauchgasabschluss / Raccordement du conduit par le haut**

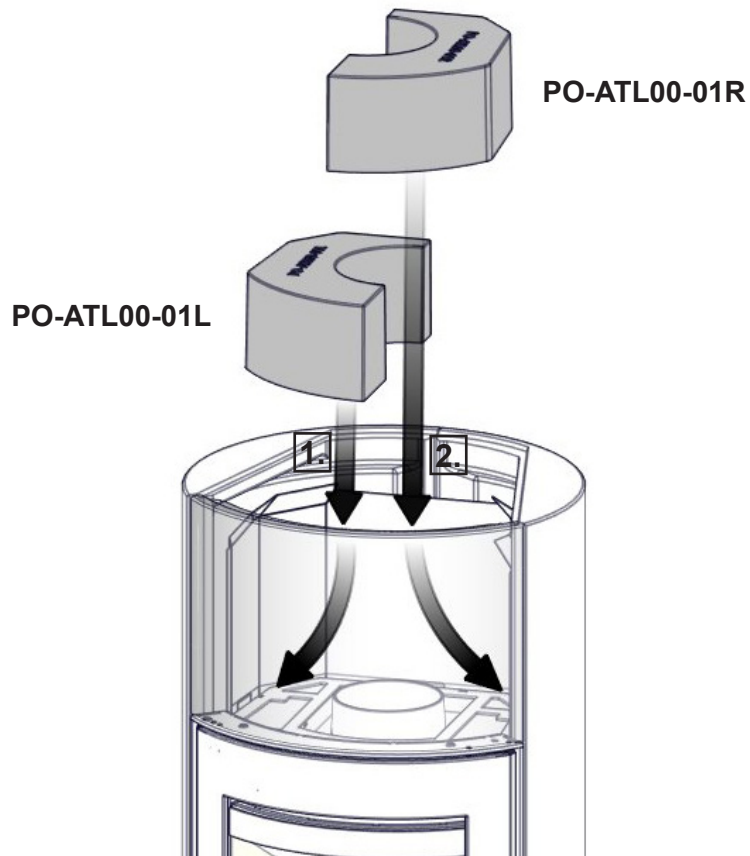


FIG 3

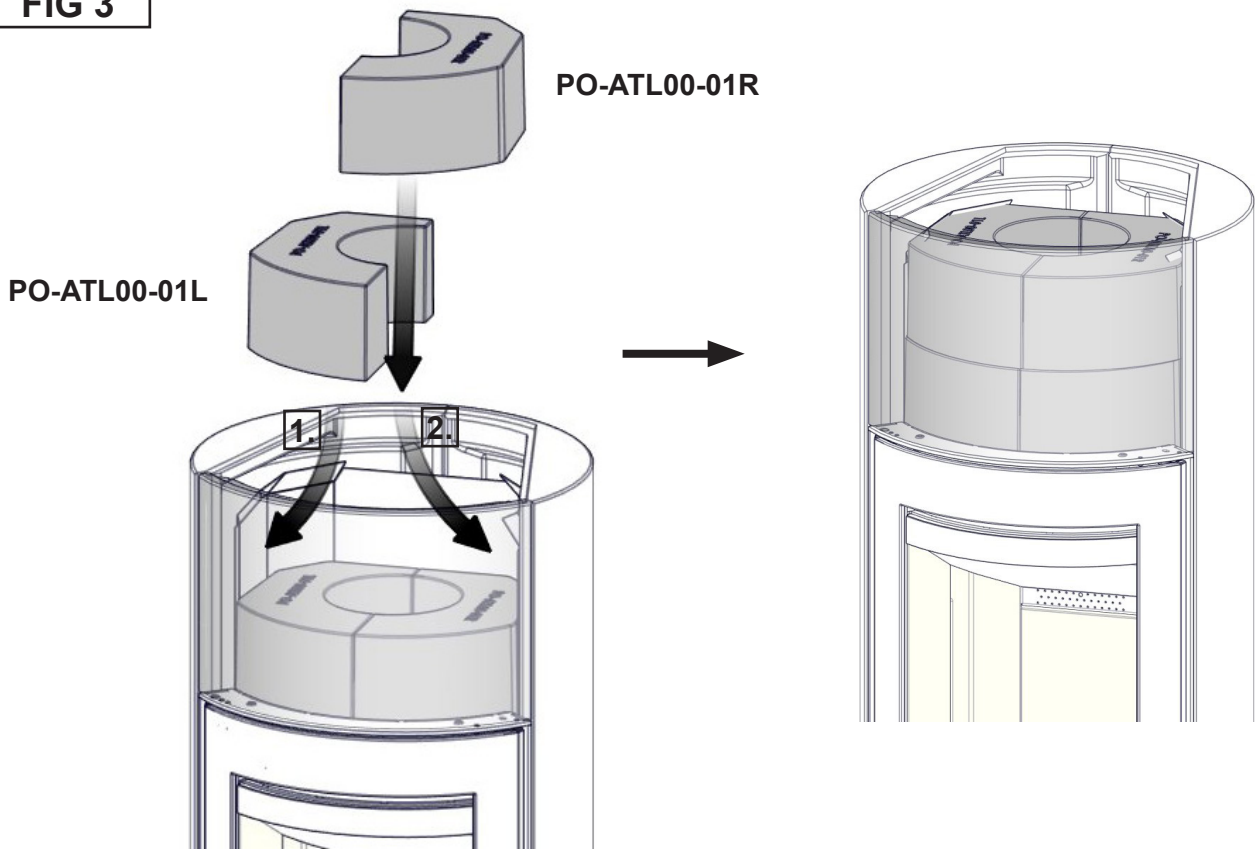


FIG 4

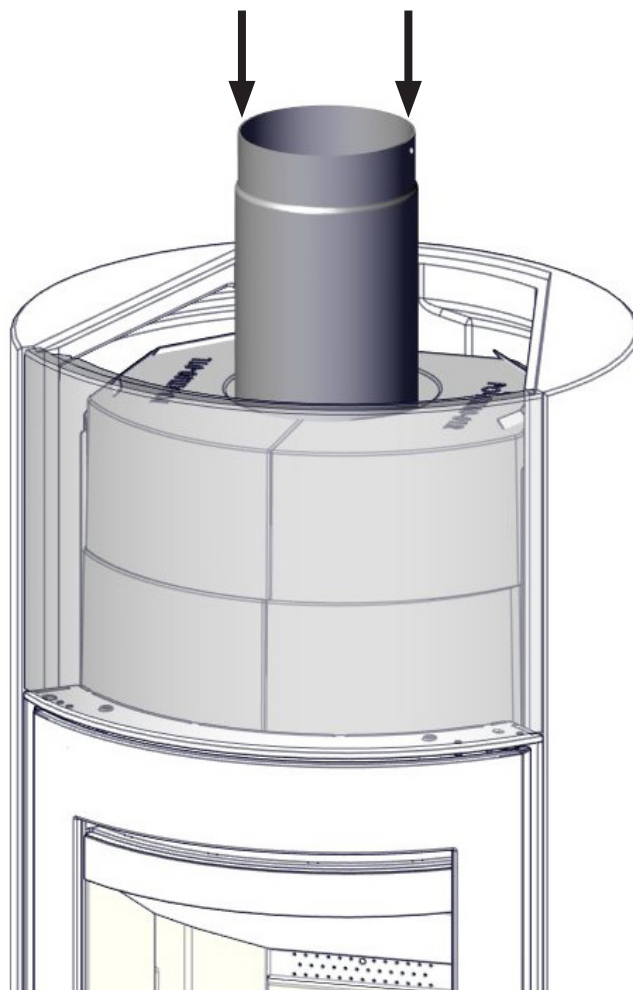
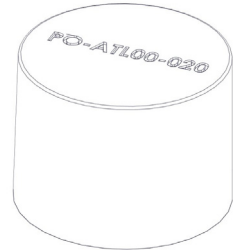
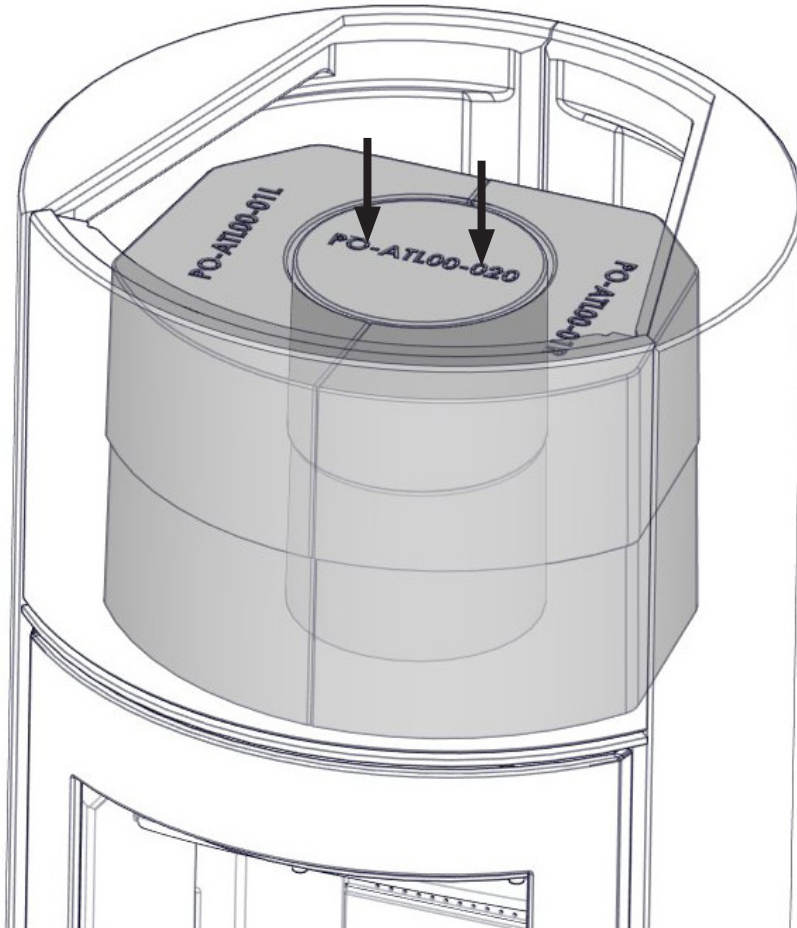


FIG 5

**Bakre røykrørstilkobling/ Bakre rökrörsanslutning / Rear flue connection
Savupiippuliitäntä takana / Hinterer Rauchgasabschluss / Raccordement du conduit par l'arrière**



PO-ATL00-020 x2

NO	Nettovikt	63 kg
GB	Net weight	
SE	Nettovikt	
FI	Nettopaino	
DE	Nettogewicht	
FR	Poids net	


Nordpeis

Nordpeis AS, Gjellebekkstubben 11, N-3420 LIERSKOGEN, Norway
www.nordpeis.no